

# Owner's Manual Mode d'emploi 用户手册

## Alpine Status

HDZ-110



SHEN ZHEN QICAI TECHNOLOGY CO., LTD.

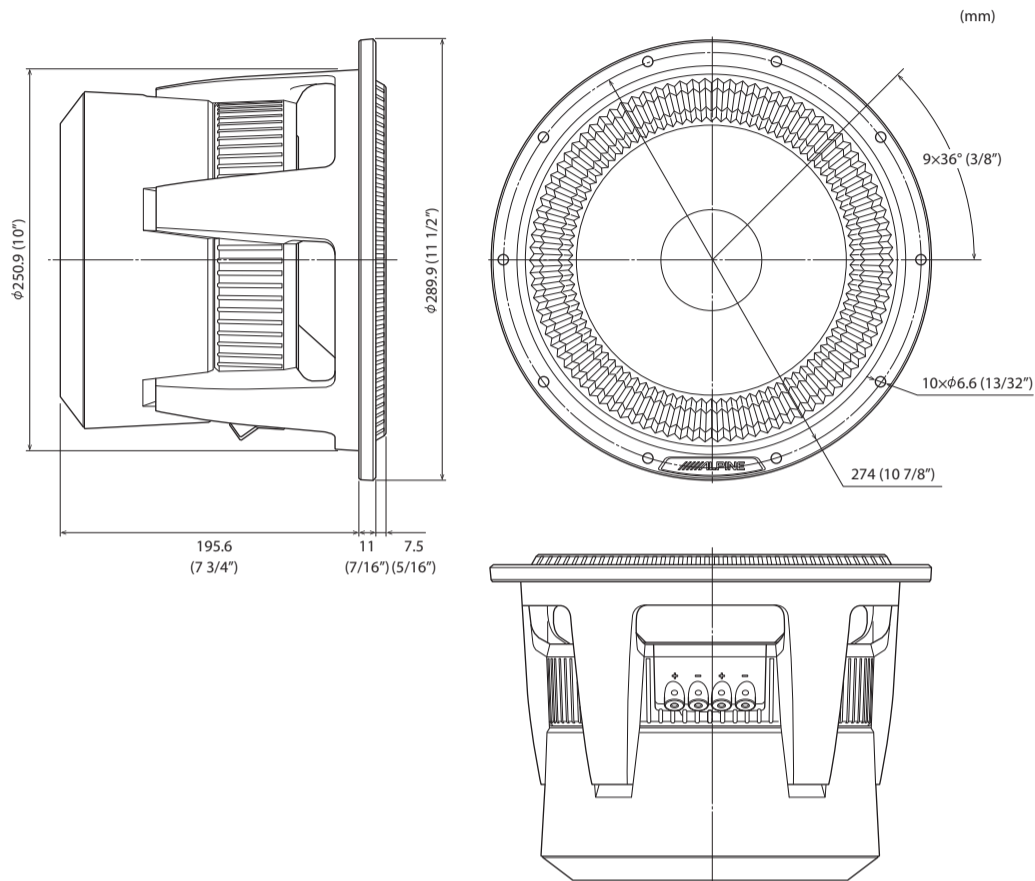
Building 197, Tongyufu Industrial Zone, Weizai New Village, Kukeng Community, guanlan street, Longhua District, Shenzhen City, China

Printed in China  
68-44781227-A (Y-A3)

### CONTENTS / CONTENU / 内容

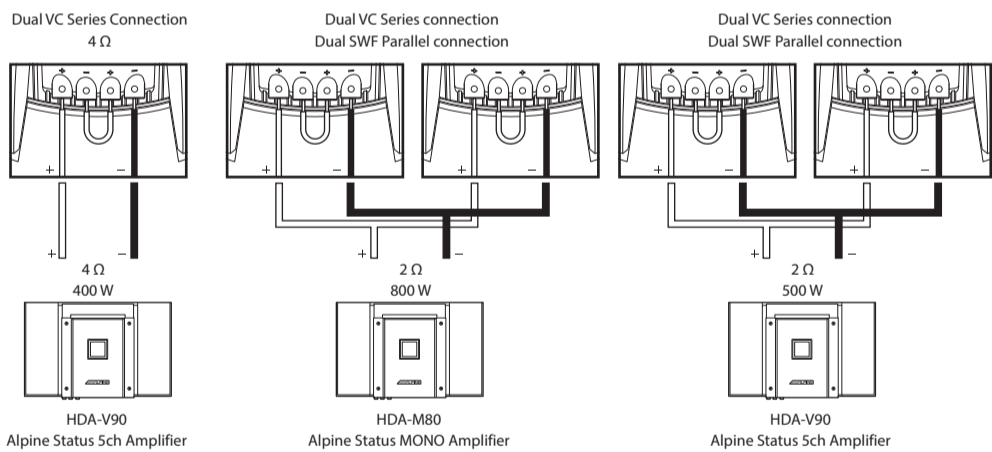
①		×1
②		×10
③		×1

### EXTERNAL DIMENSIONS / DIMENSIONS EXTERNES / 外部尺寸

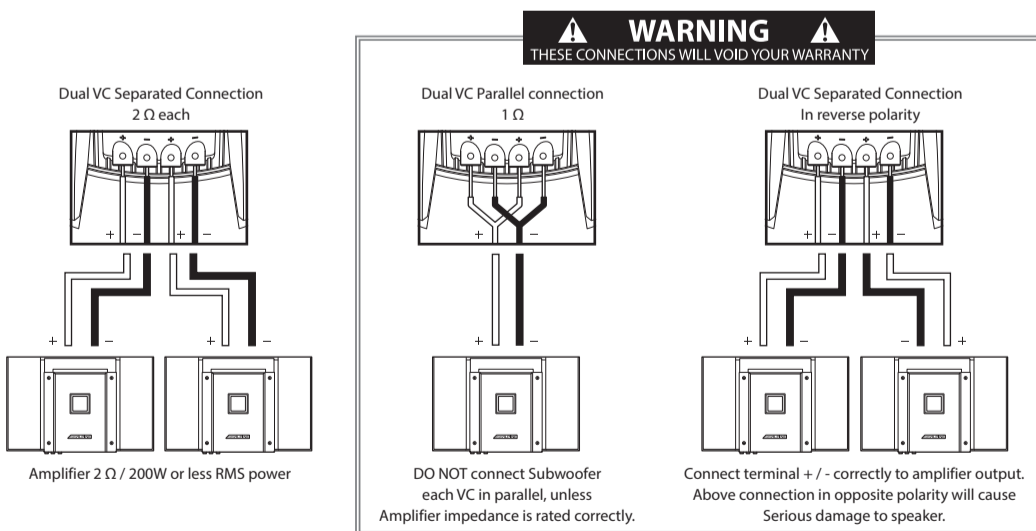


### WIRING CONNECTION / CONNEXIONS DE CABLAGE / 线路连接

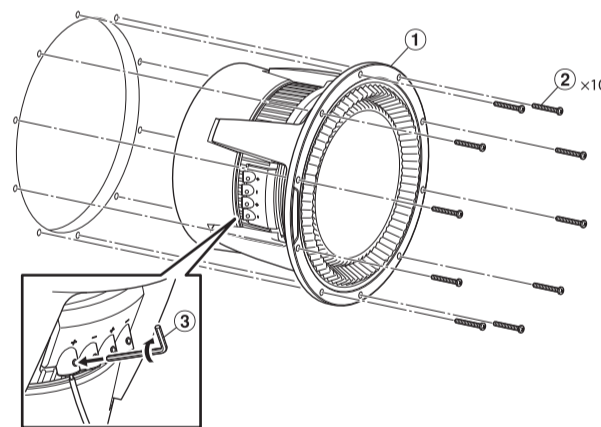
#### Recommended connection / Connexion recommandée / 推荐连接



#### Optional connection / Connexion optionnelle / 可选连接



### INSTALLATION / INSTALLATION / 安装



### SPECIFICATIONS / CARACTERISTIQUES / 规格

#### SPECIFICATIONS

Units Type	11" (27.9 cm) Carbon Cone
Maximum Peak Power	1,200 Watts (600 Watts in each VC)
Maximum RMS Power	400 Watts (200 Watts in each VC)
Impedance	2+2 ohms
Sensitivity	84 dB (2.83 V × 2 @ 1 m)
Mounting Deps/Drop-in Mounting	7-3/4" (19.6 cm)
Cutout Diameter	10" (25.1 cm)
Recommended Amplification For Subwoofer each channel	Up to 200 Watts / 2 ohm RMS, per channel, or Up to 400 Watts / 4 ohm RMS, in VC series connection.

• Design and specifications are subject to change without notice.

#### [Warning]

This product is a dual voice coil subwoofer, Parallel connection of each voice coil makes 1 ohm. Please make sure amplifier impedance is properly rated for power handling specification of subwoofer.

#### CARACTERISTIQUES

Unités enceinte	Cône Carbone 27,9 cm
Puissance maximale	1 200 Watts (600 Watts dans chaque VC)
Puissance maximale (RMS)	400 Watts (200 Watts dans chaque VC)
Impédance	2+2 ohms
Sensibilité	84 dB (2,83 V × 2 @ 1 m)
Profondeur de montage / Montage en affieurement	19,6 cm
Diamètre de découpe	25,1 cm
Amplification recommandée Pour chaque canal de subwoofer	Jusqu'à 200 Watts/2 ohms RMS, par canal, ou jusqu'à 400 Watts/4 ohms RMS. Pour la connexion de la série VC.

• Conception, caractéristiques et disponibilité des produits sujettes à modification sans avis préalable.

#### [Avertissement]

Ce produit est un subwoofer à double bobine mobile ; la connexion parallèle de chaque bobine mobile fait 1 ohm. Veuillez vous assurer que l'impédance de l'amplificateur est correctement évaluée pour la caractéristique de tenue en puissance du subwoofer.

### 产品中有毒有害物质或元素的名称及含量

#### HDZ-110 超低音扬声器

#### 产品中有毒物质的名称及含量 Hazardous Substances Table

部件名称	有害物质					
	铅 (Pb)	汞 (Hg)	镉 (Cd)	六价铬 (Cr(VI))	多溴联苯 (PBB)	多溴二苯醚 (PBDE)
端子	×	○	○	○	○	○

本表依据SJ/T11364的规定编制

○：表示该有害物质在该部件所有均质材料中的含量均在 GB/T 26752 规定的限量要求以下。  
×：标示该有害物质至少在该部件的某一均质材料中的含量超出 GB/T 26752 规定的限量要求。